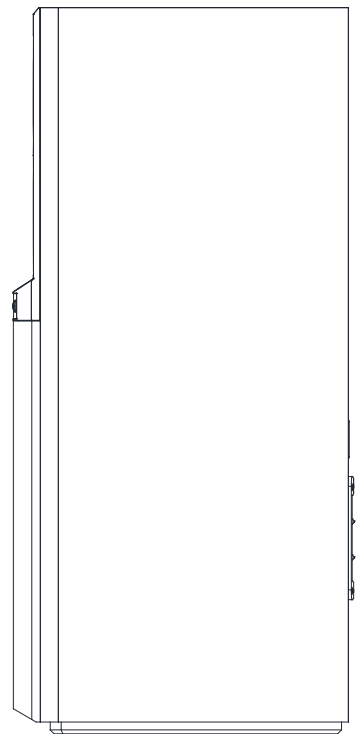
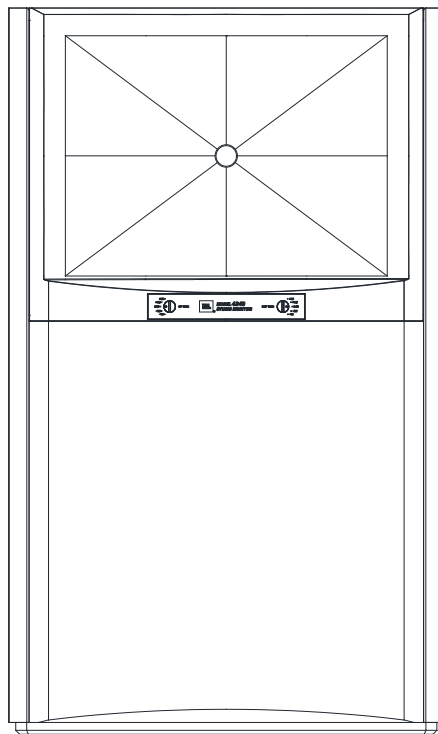
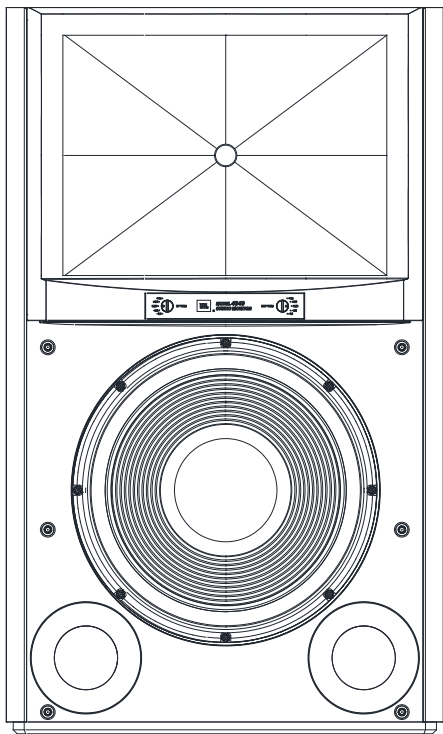




JBL[®] 4349

300mm(12인치) 2웨이 스튜디오 모니터



사용자 설명서

소개

JBL® 4349 2웨이 스튜디오 모니터를 구매해 주셔서 감사합니다.

JBL은 70년 이상 전세계 콘서트 홀, 레코딩 스튜디오 및 영화관에 오디오 장비를 제공하고 있으며, 최고의 레코딩 아티스트와 사운드 엔지니어들이 믿고 선택해 온 브랜드입니다. 4349는 가정용으로 새롭게 설계된 JBL 스튜디오 모니터 제품군에 속하는 대형 북셀프/모니터스피커입니다. 새 라우드 스피커에서 최고의 성능을 얻을 수 있도록 본 지침을 꼼꼼하게 읽으시기 바랍니다.

패키지 구성품

JBL 4349 박스 구성:

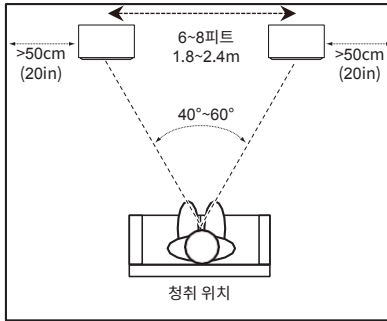
- 라우드 스피커 1개
- 그릴 1개(사전 설치)
- 사용자 설명서 1부

배송 중 손상이 있는 것으로 의심될 경우 대리점에 즉시 알려주세요. 다음에 사용할 수 있도록 상자와 포장재를 보관하는 것이 좋습니다.

배치 및 위치 선정

주의: 4349의 무게는 37.7kg(83lb)입니다. 선반, 스탠드 또는 특수 구조물은 108.9kg(240lb)을 지탱할 정도로 튼튼한 것이 좋습니다. 선반이나 플랫폼 위에 스피커를 배치하기 전에 스피커 무게를 지탱할 수 있을 정도로 튼튼한지 확인하십시오.

스피커의 최종 위치를 정하기 전에 실내를 살핀 뒤 아래 그림을 참고하여 배치를 고려하십시오.



파워 앰프, 열 조정 장치 또는 열이 많이 발생하는 기타 물체 근처에 스피커를 배치하지 마십시오. 매우 습하거나 먼지가 많은 곳에 스피커를 배치하지 마십시오.

직사광선이 비치거나 기타 강한 빛에 노출되는 곳에 스피커를 배치하지 마십시오.

최상의 결과를 위해 스피커를 1.8~2.4m(6~8피트) 간격을 두고 배치하십시오. 스피커의 간격을 더 많이 두고 배치할 경우 스피커 각도를 청취 위치로 맞추십시오.

청취자와 각 스피커 사이 각도가 40~60도일 때 스피커가 가장 정확한 스테레오 사운드 스테이지를 구현합니다.

혼(horn)의 중심이 귀 높이 정도에 오도록 각 스피커를 배치합니다.

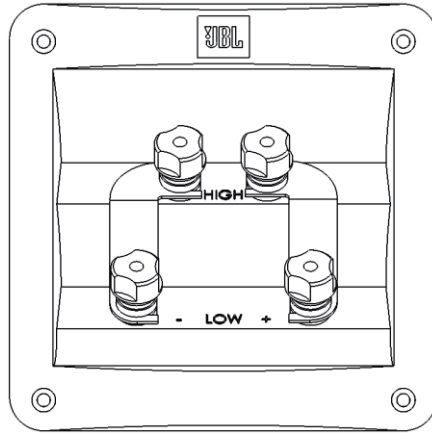
일반적으로 스피커가 벽면 또는 구석과 가까울수록 저음 출력이 증가합니다. 최상의 성능을 위해 스피커를 옆 벽면에서 최소 50cm(20인치) 떨어트려 배치하는 것이 좋습니다.

4349는 스피커가 위를 향하도록 하는 옵션 JBL 금속 스탠드(모델 JBL JS-120, 별매)를 사용하여 장착할 수 있습니다.

연결

주의: 연결하기 전에 시스템의 모든 전기 구성품의 전원이 꺼져 있는지, AC 콘센트에서 플러그가 올바르게 분리되어 있는지 확인하십시오.

스피커와 앰프에는 해당 양극 및 음극("+ 및 "-") 연결 단자가 있습니다. 4349에는 두 세트의 연결 단자가 있습니다. 금도금된 점퍼 스트랩은 단자를 서로 연결합니다. 단자는 "+"와 "-"로 표시되어 있습니다. 더불어 "+" 단자에는 빨간색 링이 있으며 "-" 단자에는 검은색 링이 있습니다. 아래 그림을 참조하십시오.



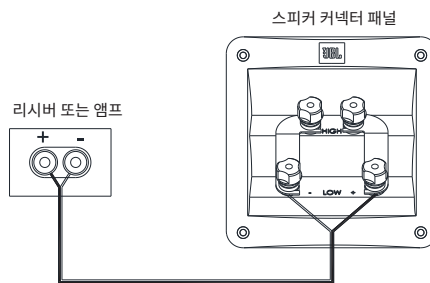
4349는 "+"(빨간색) 단자의 양극 전압이 스피커 변환기를 밖으로(실내 쪽으로) 움직이게 하도록 설계되었습니다.

극성이 표시된 고품질 스피커 전선을 사용하는 것이 좋습니다. 솜은 부분 또는 기타 표시가 있는 전선 측면이 일반적으로 양극("+")으로 간주됩니다.

올바른 극성이 되도록 앰프 또는 리시버 뒷면의 좌측 및 우측 채널 "+" 단자를 각 스피커의 해당 "+"(빨간색) 단자에 연결하십시오. "-"(검은색) 단자도 유사한 방법으로 연결합니다. 리시버 또는 앰프의 사용자 설명서를 참조하여 연결 절차를 확인하십시오.

기본 단일 전선 연결:

아래 그림처럼 앰프를 각 스피커에 연결합니다. 스피커의 단자 세트 중 어떤 단자 세트를 사용해도 됩니다. 참고: 스피커 전선 연결 시 단자 두 세트 사이의 점퍼 스트랩을 제거하지 마십시오.



중요: 극성을 바꾸어 연결하지 마십시오(예: "+"를 "-"에 연결하거나 "-"를 "+"에 연결하지 말 것). 극성을 바꾸어 연결할 경우 스테레오 음상이 줄어들고 저음 성능이 약해집니다.

4349의 금도금 스피커 단자는 비피복 전선, 스페이드 커넥터, 핀 커넥터, 바나나 커넥터 등 다양한 전선 커넥터 유형을 수용할 수 있습니다.

비피복 전선 또는 핀 커넥터 사용:



중요: (+) 및 (-) 전선 또는 핀이 서로 닿지 않도록, 다른 단자와 닿지 않도록 하십시오. 전선이 닿으면 합선이 발생하여 리시버 또는 앰프가 손상될 수 있습니다.

참고: 비피복 전선을 단자 속에 감아준 다음 캡을 조여 전선을 고정할 수도 있습니다.

주의: 탭을 조인 후 점퍼 스트랩을 각 단자 사이에 단단히 고정하십시오. 스트랩이 느슨하면 스피커가 올바르게 작동하지 않습니다.

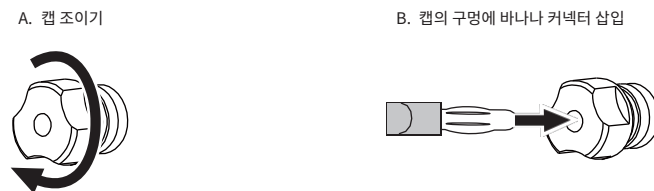
스페이드 커넥터 사용:



중요: (+) 및 (-) 스페이드 커넥터의 날이 서로 닿거나, 다른 단자와 닿지 않도록 하십시오. 날이 닿으면 합선이 발생하여 리시버 또는 앰프가 손상될 수 있습니다.

주의: 탭을 조인 후 점퍼 스트랩을 각 단자 사이에 단단히 고정하십시오. 스트랩이 느슨하면 스피커가 올바르게 작동하지 않습니다.

바나나 커넥터 사용:

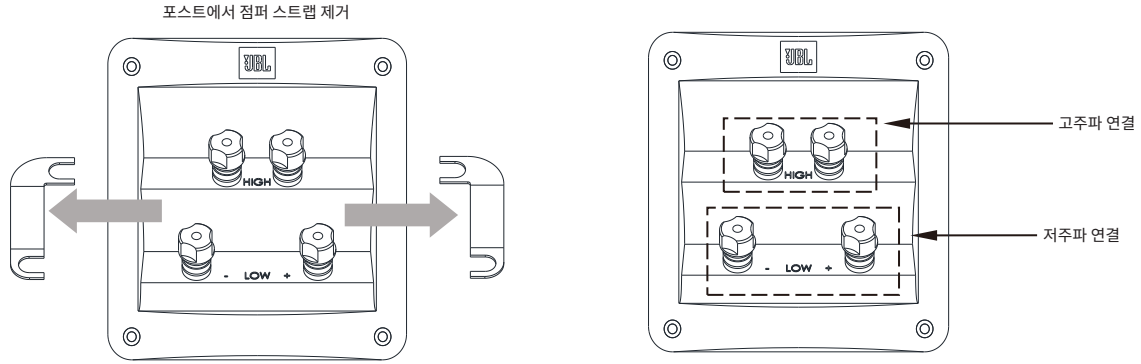


주의: 점퍼 스트랩이 각 단자 사이에 단단히 고정되도록 캡을 조여야 합니다. 스트랩이 느슨하면 스피커가 올바르게 작동하지 않습니다.

이중 배선 및 바이 앰프 연결:

이중 배선 또는 바이 앰프 작동을 위해 JBL 4349 스튜디오 모니터의 단자 컵에서 점퍼 스트랩을 분리하여 안전한 곳에 보관하십시오. 스트랩을 떼어내면 저주파 및 고주파 크로스오버의 입력만 서로에게서 분리되고 별도의 드라이버 유닛을 위한 커스텀 크로스오버의 전체적인 보호 기능과 주파수 조정 상태는 그대로 유지됩니다.

주의: 점퍼 스트랩이 부착된 상태에서 이중 배선 방식으로 스피커에 연결하지 마십시오. 앰프의 심각한 손상, 개인 상해 또는 기타 재산 피해가 발생할 수 있습니다.

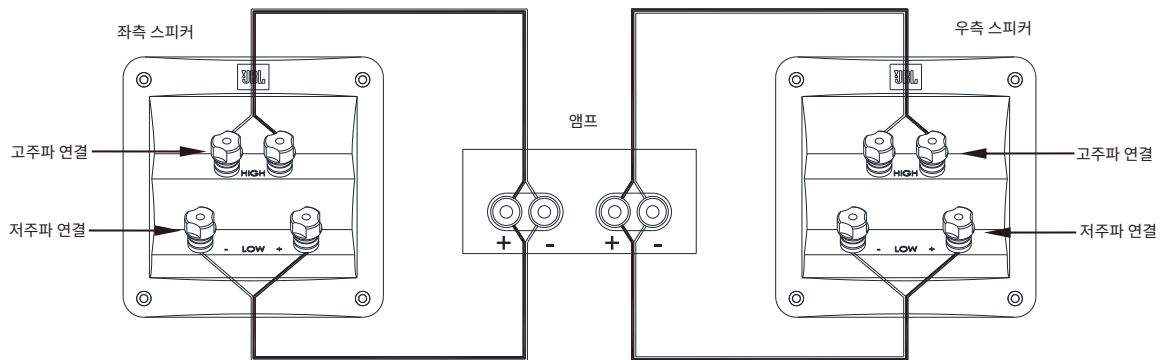


4349 연결 어셈블리에는 점퍼 스트랩으로 연결되는 두 세트의 입력 단자가 있습니다. 위쪽의 단자 세트는 압축 드라이버용이며, 아래쪽 단자 세트는 우퍼용입니다.

이중 배선

동일한 앰프 채널에서 서로 다른 두 전선에 의해 스피커의 고주파 및 저주파 입력이 발생되면 앰프와 스피커 시스템이 이중 배선된 것입니다. 연결에는 일반적으로 서로 다른 종류의 전선이 사용됩니다. 고전류 용량 전선 또는 사용자에게 베이스 음이 더 좋게 들리도록 하는 전선은 주로 저주파에 사용되며, 낮은 인덕턴스 전선 또는 사용자에게 트레블 음이 더 좋게 들리도록 하는 전선은 고주파에 사용됩니다. 두 전선 모두 동일한 앰프 출력에 연결됩니다. 이 전선을 사용한 결과 사운드가 꽤 개선되었다는 보고가 있습니다.

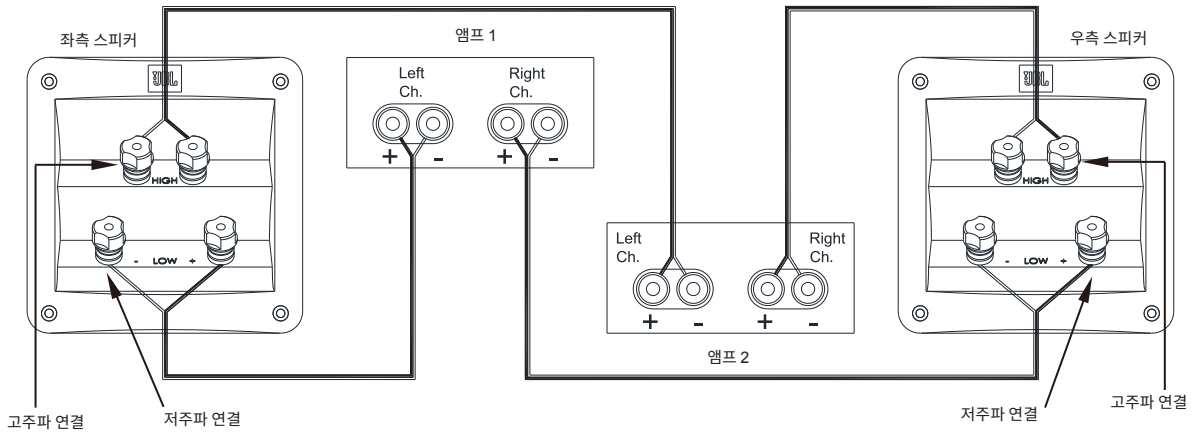
JBL 4349를 이중 배선하려면 다음 그림에 따라 스피커를 연결하십시오.



이중 배선 및 바이 앰프 연결(계속):

바이 앰프 배선

앰프의 한 채널이 고주파에 사용되고 다른 채널은 저주파에 사용될 때 앰프와 스피커 시스템은 바이 앰프 연결된 것입니다. 2웨이 스피커 1개가 스테레오 앰프의 두 채널을 모두 사용할 수 있습니다. 서로 다른 대역폭에 더 잘 맞는 앰프 채널과 전선을 선택하면 사운드가 눈에 띄게 개선될 수 있습니다. JBL 4349를 바이 앰프 배선하려면 다음 그림에 따라 스피커를 연결하십시오.



어느 경우이든 4페이지의 기본 단일 전선 연결에 나온 여러 커넥터 유형의 지침을 따르십시오. 참고: 다양한 스피커 전선 및 연결 옵션에 대한 자세한 내용은 지역 JBL 대리점에 문의하십시오.

제어부 / 조절부

4349에만 우퍼와 압축 드라이버가 있지만, 고급 크로스오버에는 단계별 전면 패널 조절부가 있어 고주파(HF) 범위 및 초고주파(UHF) 범위를 우퍼에 맞추어 조절할 수 있습니다.



고주파 트림

초고주파 트림

이와 같은 제어부를 사용하여 실내 음향 또는 개인 취향에 따라 스피커 사운드를 조절할 수 있습니다. 스피커를 공장 출고 시 응답으로 되돌리려면 제어부를 "0dB"로 설정하십시오.

대부분의 스피커와 마찬가지로 4349에는 최적의 성능으로 "길드는 데" 몇 주가 걸리는 서스펜션을 가진 변환기가 있습니다. 이 기간에 우퍼, HF 트림 레벨 및 UHF 트림 레벨 간의 밸런스가 변경될 수 있으므로 이에 따라 HF 및 UHF 제어부를 조절하는 것이 좋습니다.


스피커 관리

- 캐비닛을 깨끗한 마른 천으로 닦아 먼지를 제거합니다. 젖은 천으로 닦으면 캐비닛 마감에 얼룩이 생길 수 있습니다. 벤젠, 페인트 희석제 또는 알코올과 같은 휘발성 액체를 캐비닛에 사용하지 마십시오.
- 캐비닛 근처에서 살충제를 분사하지 마십시오.
- 그릴 직물에서 먼지를 제거하려면 진공 청소기 흡입 정도를 약하게 설정하여 사용하십시오.
- 그릴 색상이 바래거나 고르지 않게 될 수 있으니 그릴을 물로 세척하지 마십시오.
- 우퍼 콘의 표면에 먼지가 낀 경우 마른 상태의 부드러운 캘리그래피용 붓이나 미술용 붓으로 조심스럽게 쓸어내십시오. 젖은 천을 사용하지 마십시오.

사양

JBL® 4349 STUDIO MONITOR

스피커 유형:	2웨이 대형 북셀프/모니터
저주파 변환기:	300mm(12인치) JW300PG-8 퓨어 펄프, 저왜곡 우퍼
고주파 변환기:	38mm(1.5") D2415K 이중 다이어프램 압축 드라이버
최대 권장 앰프 출력:	25-200W RMS
주파수 응답(-6dB):	32Hz~25kHz
민감도(2.83V@1m):	91dB
공칭 임피던스:	8Ω
크로스오버 주파수:	1.5kHz
인클로저 유형:	듀얼 플레이어 전면 방사 포트를 통한 베이스 리플렉스
입력:	크로스오버 섹션마다 듀얼 금도금 5웨이 바인딩 포트
치수(높이 x 너비 x 깊이): 그릴 포함	737mm x 445mm x 343mm(29" x 17-1/2" x 13-1/2")
중량:	37.7kg(83lb)
마감:	월넛 또는 블랙 월넛 우드그레인 베니어

Торговая марка:	JBL
Назначение товара:	Пассивная акустическая система
Изготовитель:	Харман Интернешнл Индастриз Инкорпорейтед, США, 06901 Коннектикут, г.Стэмфорд, Атлантик Стрит 400, офис 1500
Страна происхождения:	Китай
Импортер в Россию:	ООО «ХАРМАН РУС СиАйЭс», 127018, г.Москва, ул. Двинцев, д.12, к 1
Гарантийный период:	1 год
Информация о сервисных центрах:	www.harman.com/ru тел. +7-800-700-0467
Срок службы:	5 лет
Товар сертифицирован	
Дата производства:	Дата изготовления устройства определяется по двум буквенным обозначениям из второй группы символов серийного номера изделия, следующих после разделительного знака «-». Кодировка соответствует порядку букв латинского алфавита, начиная с января 2010 года: 000000-MY0000000, где «M» - месяц производства (A - январь, B - февраль, C - март и т.д.) и «Y» - год производства (A - 2010, B - 2011, C - 2012 и т.д.).

Используйте устройство только по прямому назначению в соответствии с предоставленной инструкцией. Не пытайтесь самостоятельно вскрывать корпус товара и осуществлять ремонт. В случае обнаружения недостатков или дефектов, обращайтесь за гарантийным обслуживанием в соответствии с информацией из гарантийного талона. Особые условия хранения, реализации и (или) транспортировки не предусмотрены. Избегайте воздействия экстремальных температур, длительного воздействия влаги, сильных магнитных полей. Устройство предназначено для работы в жилых зонах. Срок годности не ограничен при соблюдении условий хранения. Пожалуйста, не утилизируйте устройства с литий-ионными аккумуляторами вместе с бытовыми отходами.

产品中有害物质的名称及含量

部件名称	目标部件	有害物质或元素					
		铅 (Pb)	汞 (Hg)	镉 (Cd)	六价铬 (Cr(VI))	多溴联苯 (PBB)	多溴二苯醚 (PBDE)
箱体	外壳, 面板, 背板等	O	O	O	O	O	O
零部件	喇叭, 电容, 连接器	X	O	O	O	O	O
附件	连接线, 说明书, 包装等	O	O	O	O	O	O

本表格依据 SJ/T 11364 的规定编制

O: 表示该有害物质在该部件所有均质材料中的含量均在 GB/T 26572 规定的限量要求以下。

X: 表示该有害物质至少在该部件的某一均质材料中的含量超出 GB/T 26572 规定的限量要求。



在中华人民共和国境内销售的电子电气产品上将印有“环保使用期”(EPUP)符号。

圆圈中的数字代表产品的正常环保使用年限。



8500 Balboa Boulevard, Northridge, CA 91329 USA

© 2020 HARMAN International Industries, Incorporated. All rights reserved.
JBL 및 HDI는 미국 및 기타 국가에 등록된 HARMAN International Industries, Incorporated의 상표입니다.

기능, 사양 및 외관은 예고 없이 변경될 수 있습니다.

CE EAC 부품 번호 950-0576-001 개정 X2

For additional languages, please visit jblsynthesis.com
Pour les autres langues, veuillez visiter jblsynthesis.com
Informationen in weiteren Sprachen finden Sie unter jblsynthesis.com
Если вам нужны версии на других языках, перейдите на сайт jblsynthesis.com
他の言語で読むには、jblsynthesis.comにアクセスしてください
Para obtener otros idiomas, visita jblsynthesis.com
Para obter o manual do usuário em outros idiomas, acesse jblsynthesis.com
추가 언어에 대해서는 jblsynthesis.com에서 확인하십시오
如需其他语言，请访问 www.jblsynthesis.com